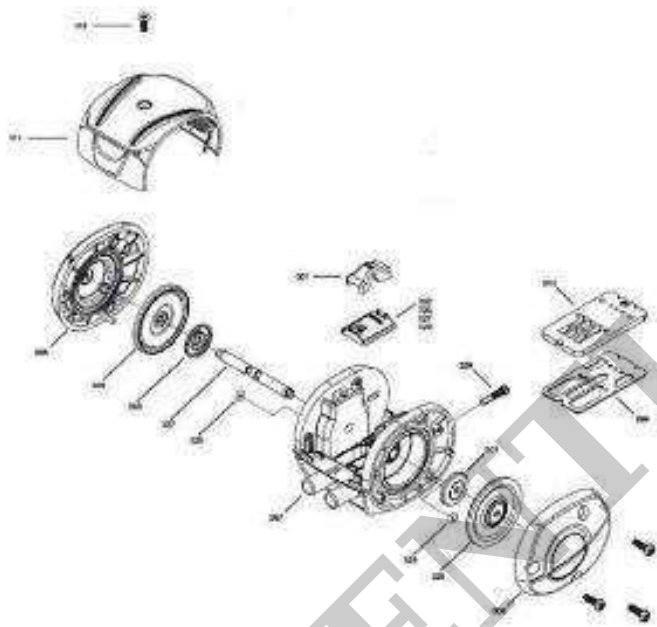


## TRASCINATORE PULS. L02



**€3,07 + IVA PEZZO**

**TRASCINATORE PULS. L02**

**Immagine: 001**

**CODICE:** AGR-1050011 ( ABBINABILE AD ALTRI PRODOTTI CON CODICE 'AGR') | **Categorie:** [PULSATORI E RICAMBI](#), [TRASCINATORE](#), [ZOOTECNIA](#), [BOVINI](#), [VITELLI E MUCCHE DA LATTE](#), [RICAMBISTICA ED ACCESSORI PER BOVINI](#) |



## **DESCRIZIONE DEL PRODOTTO**

### **TRASCINATORE PULS. L02**

**Immagine: 001**

**CONFIDENTIAL**

## ADDITIONAL INFORMATION

**Peso** 0,200 kg

CONFIDENTIAL

**Confezionata in scatola di cartone**

**NON CI SONO ANCORA RECENSIONI.**

**CONFIDENTIAL**

CONFIDENTIAL