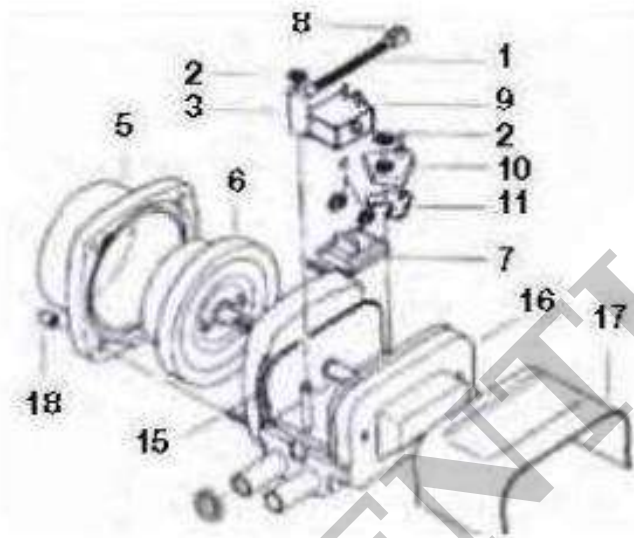


CASSETTO RAPP. 2,5:1



€21,14 + IVA PEZZO

CASSETTO RAPP. 2,5:1

Immagine:7

CODICE: AGR-61111145 (ABBINABILE AD ALTRI PRODOTTI CON CODICE 'AGR') | **Categorie:** [PULSATORI E RICAMBI](#), [CASSETTO](#), [ZOOTECNIA](#), [BOVINI](#), [VITELLI E MUCCHE DA LATTE](#), [RICAMBISTICA ED ACCESSORI PER BOVINI](#) |



DESCRIZIONE DEL PRODOTTO

CASSETTO RAPP. 2,5:1

Immagine:7

CONFIDENTIAL

ADDITIONAL INFORMATION

Peso 0,300 kg

CONFIDENTIAL

Confezionata in scatola di cartone

NON CI SONO ANCORA RECENSIONI.

CONFIDENTIAL

CONFIDENTIAL