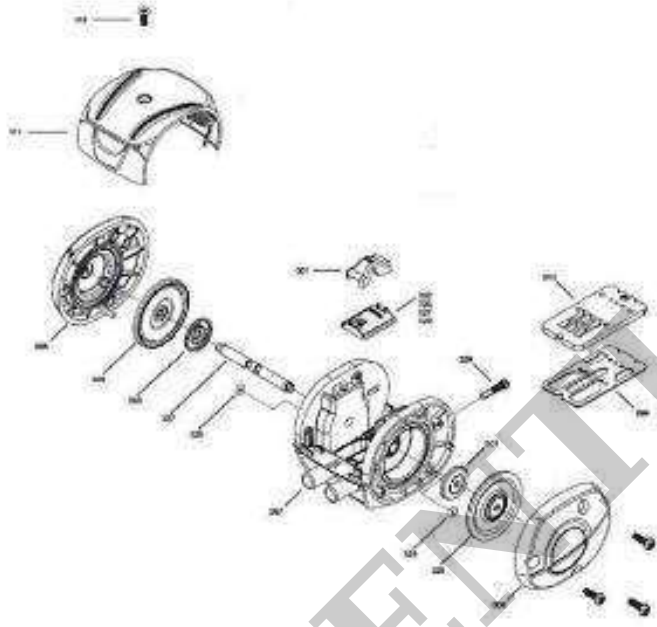


## CASSETTO 65/35 ALT L02



**€6,81 + IVA PEZZO**

**CASSETTO 65/35 ALT L02**

**Immagine : 027**

**CODICE:** AGR-1050014 ( ABBINABILE AD ALTRI PRODOTTI CON CODICE 'AGR') | **Categorie:** [PULSATORI E RICAMBI](#), [CASSETTO](#), [ZOOTECNIA](#), [BOVINI](#), [VITELLI E MUCCHE DA LATTE](#), [RICAMBISTICA ED ACCESSORI PER BOVINI](#) |



## **DESCRIZIONE DEL PRODOTTO**

**CASSETTO 65/35 ALT L02**

**Immagine : 027**

**CONFIDENTIAL**

## ADDITIONAL INFORMATION

**Peso** 0,300 kg

CONFIDENTIAL

**Confezionata in scatola di cartone**

**NON CI SONO ANCORA RECENSIONI.**

**CONFIDENTIAL**

CONFIDENTIAL