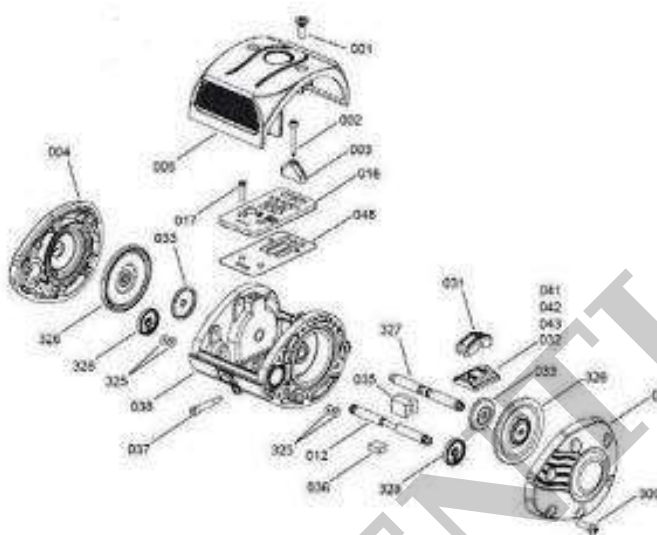


CASSETTO 50/50 ALT



€5,24 + IVA PEZZO

CASSETTO 50/50 ALT

Immagine : 023

CODICE: AGR-1000326 (ABBINABILE AD ALTRI PRODOTTI CON CODICE 'AGR') | **Categorie:** [PULSATORI E RICAMBI](#), [CASSETTO](#), [ZOOTECNIA](#), [BOVINI](#), [VITELLI E MUCCHE DA LATTE](#), [RICAMBISTICA ED ACCESSORI PER BOVINI](#) |



DESCRIZIONE DEL PRODOTTO

CASSETTO 50/50 ALT

Immagine : 023

CONFIDENTIAL

ADDITIONAL INFORMATION

Peso 0,300 kg

CONFIDENTIAL

Confezionata in scatola di cartone

NON CI SONO ANCORA RECENSIONI.

CONFIDENTIAL

CONFIDENTIAL